

## Cuisson modulaire 900XP Module Grill Gaz

REPÈRE # \_\_\_\_\_

MODELE # \_\_\_\_\_

NOM # \_\_\_\_\_

SIS # \_\_\_\_\_

AIA # \_\_\_\_\_



391267 (E9GRGHGCFU)

Grillade gaz monobloc 800  
mm

### Caractéristiques principales

- Brûleurs en inox avec stabilisateur automatique de flamme.
- Brûleurs protégés par des plateaux de déflexion pour empêcher tout contact avec le gras.
- Plaque d'égouttage pour récupérer les graisses de cuisson résiduelles.
- Dosserets hauts en inox, à l'arrière et sur les côtés de la surface de cuisson. Les dosserets se démontent facilement pour le nettoyage et sont lavables en machine.
- Boutons de réglage conçus pour résister aux infiltrations d'eau.
- Protection contre les projections d'eau IPX5.
- Régulation d'énergie par un bouton de contrôle.
- Structure monobloc facilitant la stabilité et l'installation.
- La surface de cuisson est à double face: une pour la viande et l'autre pour les poissons et les légumes.
- Le tiroir peut être rempli par de l'eau pour obtenir de la vapeur avec laquelle on peut cuire des aliments plus doux et pour faciliter le nettoyage du tiroir.
- La basse température des panneaux extérieurs permet de travailler en toute sécurité.
- Grilles de cuisson en fonte émaillée à haute résistance facilitant le nettoyage.
- Grilles amovibles en forme de U, en acier inox de 2 mm d'épaisseur pour une chauffe rapide de la surface de cuisson.

### Construction

- L'ensemble fait 930 mm de profondeur pour fournir une plus grande surface de travail.
- Panneaux extérieurs en acier inox avec fini Scotch-Brite
- Plan de travail de 2 mm d'épaisseur en acier inox AISI304.
- Le modèle possède des bords à angle droit permettant un assemblage à joints lisses entre les éléments, éliminant ainsi les espaces et les pièges à salissure.

APPROBATION: \_\_\_\_\_

**Accessoires inclus**

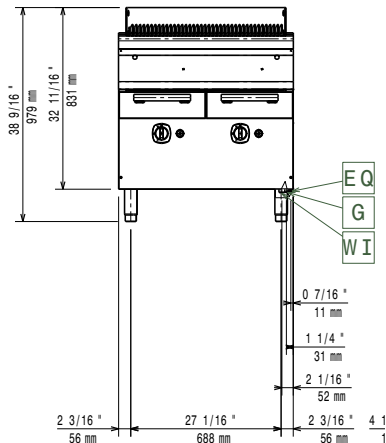
- 1 X Racloir pour grillade avec grille en fonte PNC 206422

**Accessoires en option**

- Kit de jonction PNC 206086
- Cheminée diamètre 150 mm PNC 206132
- Anneau pour cheminée diamètre 150 mm PNC 206133
- Kit 4 roues dont 2 pivotantes avec frein. A installer ensemble avec le kit support pour sans pieds intermédiaires ou roues PNC 206135
- Kit 2 pieds anti basculement pour fixation au sol (à positionner en diagonal : un à l'avant et l'autre à l'arrière) PNC 206136
- Plinthe frontale hauteur 100 mm pour élément de 800 mm PNC 206148
- Plinthe frontale hauteur 100 mm pour élément de 1000 mm PNC 206150
- Plinthe frontale hauteur 100 mm pour élément de 1200 mm PNC 206151
- Plinthe frontale hauteur 100 mm pour élément de 1600 mm PNC 206152
- Couple de plinthes latérales hauteur 100 mm PNC 206157
- Plinthe frontale hauteur 180 mm pour élément de 800 mm PNC 206176
- Plinthe frontale hauteur 180 mm pour élément de 1000 mm PNC 206177
- Plinthe frontale hauteur 180 mm pour élément de 1200 mm PNC 206178
- Plinthe frontale hauteur 180 mm pour élément de 1600 mm PNC 206179
- Couple de plinthes latérales hauteur 180 mm PNC 206180
- 2 panneaux de conduit de service (adossé - 1 côté) PNC 206181
- Couple de panneaux conduit de service (dos à dos - central) PNC 206202
- Kit 4 pieds pour installation sur socle maçonné de 100 mm PNC 206210
- Cheminée PNC 206246
- Robinet à eau pour module 800 (modèles bac à eau) PNC 206281
- Mître pour élément 800mm PNC 206304
- - NOT TRANSLATED - PNC 206309
- Kit support frontal sans pieds intermédiaire ou sur roues 800 mm PNC 206367
- Kit support frontal sans pieds intermédiaire ou sur roues 1200 mm PNC 206368
- Kit support frontal sans pieds intermédiaire ou sur roues 1600 mm PNC 206369

- Kit support frontal sans pieds intermédiaire ou sur roues 2000 mm PNC 206370
- Panneaux arrière 800 mm PNC 206374
- Panneaux arrière 1000 mm PNC 206375
- Panneaux arrière 1200 mm PNC 206376
- Grille en acier inoxydable 800 mm pour grillade monobloc (900 XP) PNC 206404
- Grille en acier inox. pour grillade monobloc 800 mm (900 XP) avec canaux de drainage PNC 206405
- Racloir pour grillade avec grille inox avec canaux de drainage PNC 206421
- Racloir pour grillade avec grille en fonte PNC 206422
- - NOT TRANSLATED - PNC 206462
- Mains courantes latérales droite + gauche PNC 216044
- Main courante frontale 800 mm PNC 216047
- Main courante frontale 1200 mm PNC 216049
- Main courante frontale 1600 mm PNC 216050
- 2 panneaux latéraux de revêtement pour éléments MONOBLOC PNC 216134
- Dépose assiettes de 800 mm PNC 216186
- Régulateur de pression pour version gaz PNC 927225

Avant



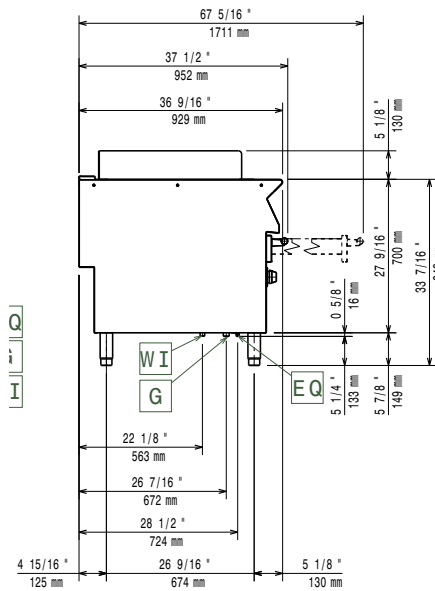
## Gaz

Puissance gaz :	391267 (E9GRGHGCFU)	20 kW
Prédisposé en standard :		Gaz naturel
Type de gaz Option :		Gaz Naturel ; GPL
Raccordement gaz :		3/4"

## Informations générales

Largeur extérieure	800 mm
Profondeur extérieure	930 mm
Hauteur extérieure	850 mm
Poids net :	96 kg
Poids brut :	117 kg
Hauteur brute :	1180 mm
Largeur brute :	1020 mm
Profondeur brute :	860 mm
Groupe de certification:	N9GG

Côté



EQ = Vis équipotentiel  
G = Connexion gaz

Dessus

